

GENOMFÖRINGSPANNA I PLÅT



Benders Genomföringspanna i plåt används vid genomföring av yttertak vid expansionskärl, TV-antenn m m.

Genomföringshålet kan läggas på hela pannans yta, vilket gör den justeras i höjd och sidled. Gummistosen är anpassningsbar till 4 olika storlekar, 45 - 75 mm.

Håltagningen är beroende av vilken rördimension som används på det som ska upp genom taket.

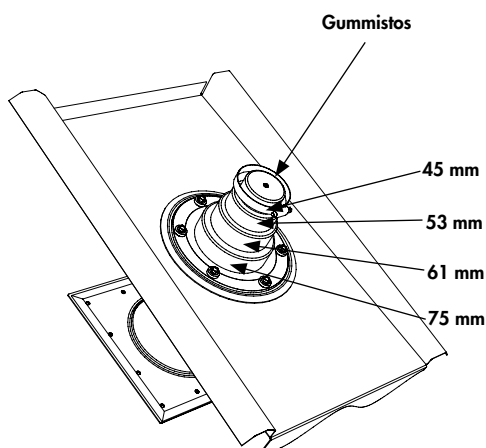
Genomföringspannan i plåt för 2-kupig panna har samma storlek som en Palema 2-kupig takpanna. Genomföringspannan för 1-kupig panna har samma storlek som en Exklusiv 1-kupig takpanna.

Produkten levereras komplett med plåtpanna och gummistos.



Bild 1. Genomföringspanna i plåt 2-kupig. Finns även 1-kupig.

Bild 1. Vid lätt undertak, använd monteringsbeslag. Samma produkt används vid både 1- och 2-kupigt.



Artikelnummer

Genomföringspanna plåt 1-kupig 0598..
Genomföringspanna plåt 2-kupig 0599..

Fakta

Material: Plåt + EDPM gummi
Färg: Svart (20), tegelröd (24) och ljusgrå (37)
Vikt: 1,5 kg